

Toroidalny Transformator Wysokonapięciowy typu HV:

Jednofazowe, sieciowe transformatory toroidalne, wykonane w 0 klasie izolacji i stopniu ochrony od IP-20 do IP-65, zgodnie z normą PN-EN 60076-3:2000

Wysokonapięciowe transformatory sekcyjne, ze względu na unikalną konstrukcję i wyjątkową technologię wykonania, charakteryzują się najwyższą sprawnością i niezawodnością pracy.

Transformatory typu HV produkowane są na zamówienie, tak aby sprostać indywidualnym wymaganiom odbiorcy. Moc transformatorów wysokonapięciowych może wynosić typowo od 100VA do 500VA, a przekładnia od 1:1,1 do 1:30,5 z maksymalnym napięciem wyjściowym 7000V.

Specyfikacja techniczna:

Moc znamionowa: 100VA – 500VA
Napięcie zasilania: 100 - 400V
Częstotliwość: 50 – 60Hz

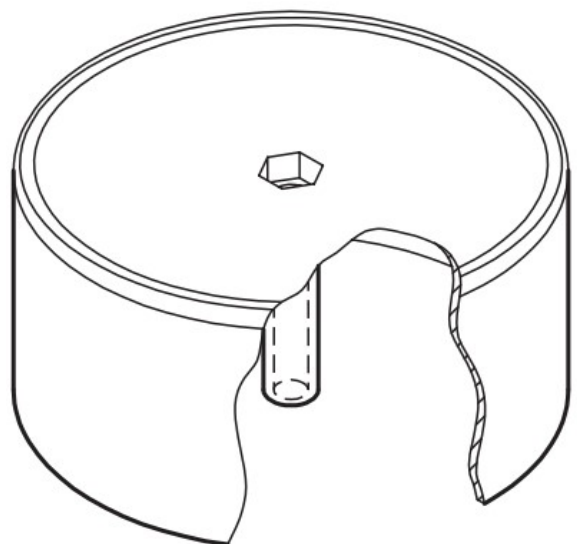
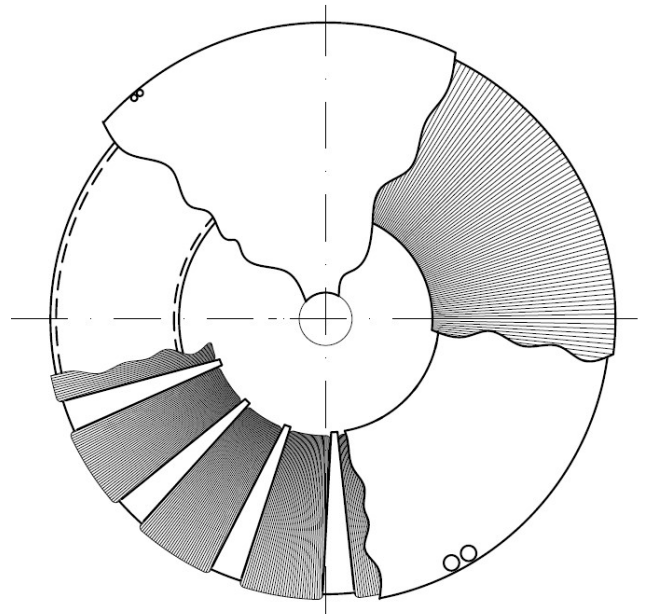
Napięcie wyjściowe: 0,25kV – 7kV
Prąd znamionowy: do 2A

Stopień ochrony: IP-20 / IP-65
Wytrzymałość izolacji PRI/Rdzeń: 10kVAC (RMS)
Wytrzymałość izolacji PRI/SEC: 10kVAC (RMS)

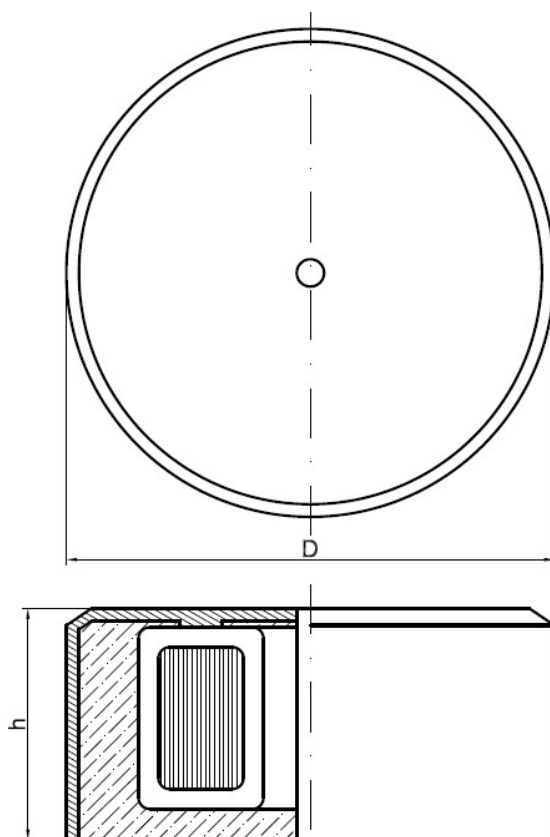
Wyposażenie dodatkowe:

Zabezpieczenie termiczne
Ekranowanie statyczne
Ekranowanie elektromagnetyczne

Przykładowe realizacje:

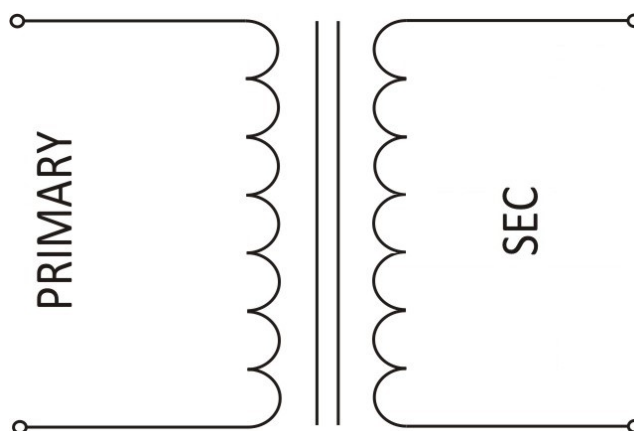


Wymiary rozwiązań typowych:



Typ	Moc znamionowa	Wymiary [mm] D x h	Otwór montażowy	Układ wyprowadzeń
HV100	100VA	104,2 x 52,1	M6	wertykalny lub horyzontalny
HV200	200VA	125,4 x 65,3	M6	wertykalny lub horyzontalny
HV400	400VA	139,6 x 65,7	M8	wertykalny lub horyzontalny
HV500	500VA	156,4 x 75,3	M10	wertykalny lub horyzontalny

Schemat połączeń:



przykładowy schemat połączeń transformatora z pojedynczym uzwojeniem wtórnym

Wykonania standardowe:

Typ	Napięcie pierwotne PRI [VAC]	Częstotliwość znamionowa	Napięcie wtórne SEC [VAC]	Prąd znamionowy SEC [A]
TS100VA 230/250V HV	230	50 / 60 Hz	250	0,4
TS100VA 230/300V HV	230	50 / 60 Hz	300	0,33
TS100VA 230/500V HV	230	50 / 60 Hz	500	0,2
TS100VA 230/800V HV	230	50 / 60 Hz	800	0,125
TS100VA 230/1000V HV	230	50 / 60 Hz	1000	0,1
TS200VA 230/250V HV	230	50 / 60 Hz	250	0,8
TS200VA 230/300V HV	230	50 / 60 Hz	300	0,66
TS200VA 230/500V HV	230	50 / 60 Hz	500	0,4
TS200VA 230/800V HV	230	50 / 60 Hz	800	0,25
TS200VA 230/1000V HV	230	50 / 60 Hz	1000	0,2
TS400VA 230/250V HV	230	50 / 60 Hz	250	1,6
TS400VA 230/300V HV	230	50 / 60 Hz	300	1,33
TS400VA 230/500V HV	230	50 / 60 Hz	500	0,8
TS400VA 230/800V HV	230	50 / 60 Hz	800	0,5
TS400VA 230/1000V HV	230	50 / 60 Hz	1000	0,4
TS500VA 230/250V HV	230	50 / 60 Hz	250	2
TS500VA 230/300V HV	230	50 / 60 Hz	300	1,66
TS500VA 230/500V HV	230	50 / 60 Hz	500	1
TS500VA 230/800V HV	230	50 / 60 Hz	800	0,625
TS500VA 230/1000V HV	230	50 / 60 Hz	1000	0,5

Skład materiałowy na przykładzie HV 50VA (waga podzespołu / procentowy udział w masie całkowitej)

Rdzeń (stal CRGO): 0,881 kg / 61,65%

Uzwojenia i wyprowadzenia przyłączy (miedź nawojowa / lica miedziana) – 0,42 kg / 29,39%

Izolacja uzwojeń (folia PET) – 0,015 kg / 1,05%

Izolacja wyprowadzeń i karkas nawojowy (PVC) – 0,032 kg / 2,24%

Żywica poliuretanowa – 0,071 kg / 4,97%

Inne materiały nieujęte powyżej – 0,01 kg / 0,70%