

Transformator Głośnikowy TTG-EL34PP Push-Pull

Toroidalny transformator głośnikowy przeznaczony do współpracy z lampami 2xEL34, 2x6L6, 2x2A3, 2x6P3S (2x6П3С), 2x6CA7, 2x6P27S (2x6П27С) pracującymi w układzie push-pull. Dzięki nowatorskiej technologii nawijania uzyskaliśmy niespotykane do tej pory parametry transformatora: minimalne zniekształcenia THD oraz bardzo wysoką dobroć i liniowość w paśmie akustycznym. Ekranowany transformator głośnikowy oferujemy także w wersji w ozdobnej obudowie wykonanej z ręcznie polerowanej stali kwasoodpornej.

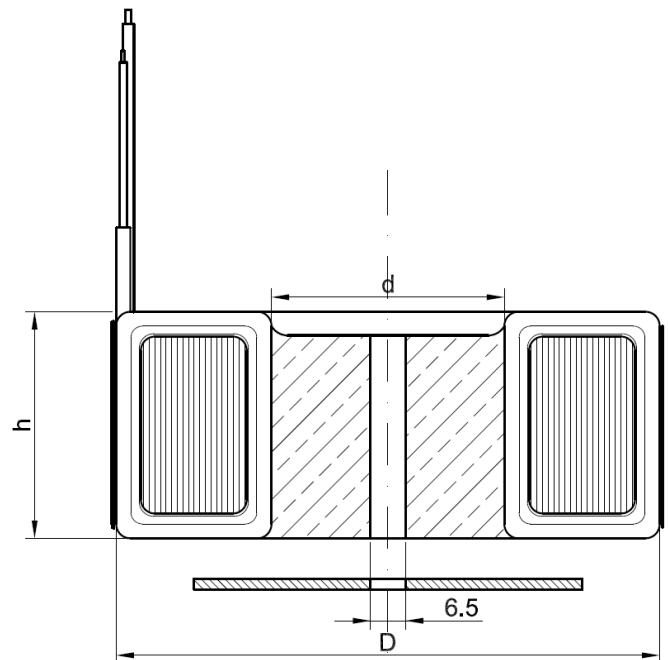
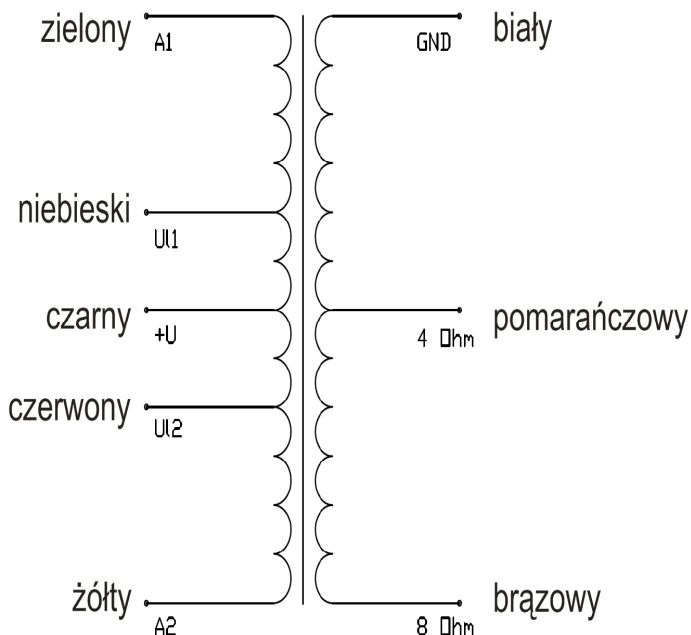
Dane techniczne:

Moc:	50W
Prąd maksymalny:	200mA
Pasma przenoszenia -3dB:	8Hz – 52kHz
Impedancja obciążenia:	4 i 8 Ω
Impedancja wejściowa:	6,6 kΩ
Przekładnia:	40,62:1 (4Ω) / 28,72:1 (8Ω)
Indukcyjność Lp:	591H
Indukcyjność Rozproszenia Lsp:	3,5mH
Rezystancja Rdc:	96,1 Ω

Typ rdzenia: Toroidalny

Układ wzmacniacza: Push-Pull, Odczep UL: 43%

Wyprowadzenia:



WYMIARY:

Średnica zewnętrzna (D):	115mm
Średnica wewnętrzna (d):	40mm
Wysokość (h):	65mm
Waga:	2,8 kg
Długości wyprowadzeń:	250mm