

Transformatory toroidalne typu TAPCB

Jednofazowe, sieciowe transformatory toroidalne klasy audio, wykonane w II klasie izolacji i stopniu ochrony IP00, zgodnie z normą EN 61558.

Ultrawydatne, niskostratne transformatory przeznaczone do montażu przewlekane w niskonapięciowych układach zasilania urządzeń audio. Zastosowanie rdzenia toroidalnego zapewnia maksymalną sprawność, niewielkie pole rozproszenia i kompaktowe gabaryty. Konstrukcja zalana masą poliuretanową zapewnia bezgłośną pracę i zerowy poziom wibracji.

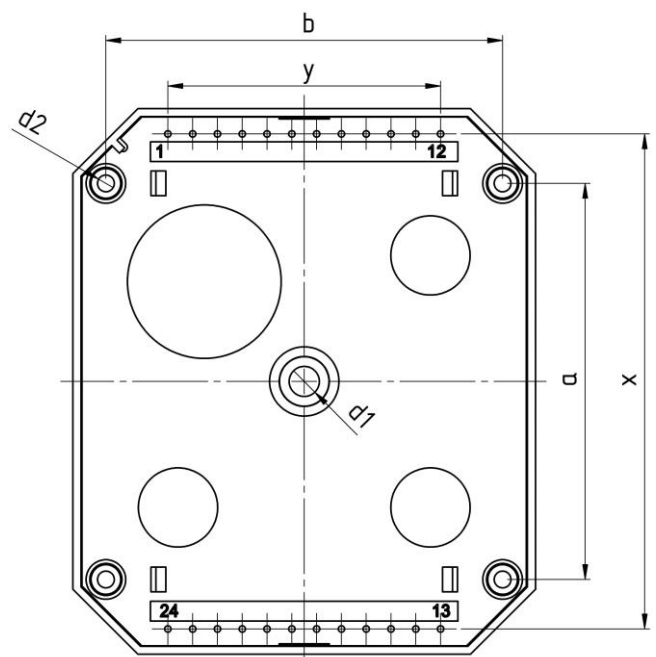
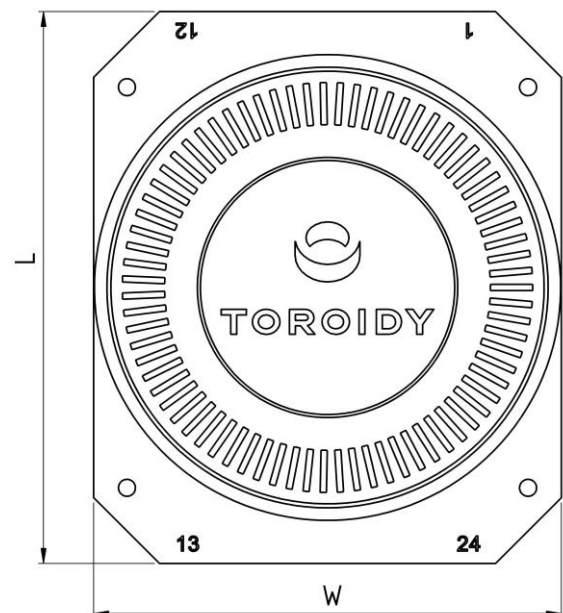
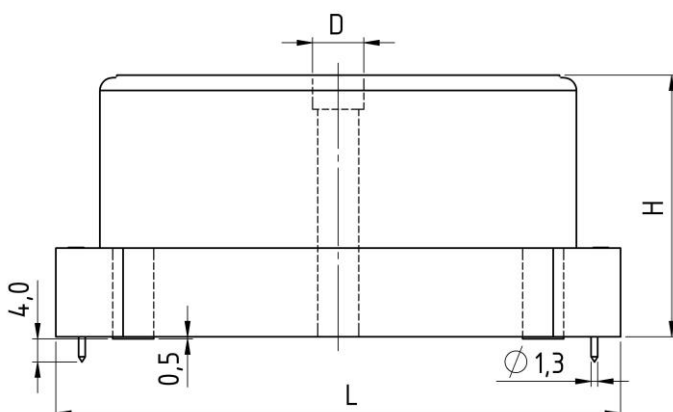
Transformatory mogą być wykonane zgodnie ze specyfikacją odbiorcy oraz wyposażone w następujące elementy:

- ekran elektrostatyczny (pin 3-10)
- ekran magnetyczny
- zabezpieczenie termiczne
- dowolne napięcia pierwotne i wtórne

Dane techniczne:

Moc znamionowa: 50 - 60 VA
 Napięcie PRI: 230 V (pin 1-12); 2x115 V (pin 1-2, 11-12) lub inne
 Częstotliwość: 50 – 60 Hz
 Napięcie SEC: zgodnie z tabelą typowych wykonań lub inne, dowolne

Klasa izolacji / cieplna: II / B (130°C)
 Max. temperatura otoczenia: 40°C
 Stopień ochrony: IP00



Charakterystyka mechaniczna typów standardowych:

Moc	L	W	H	d1	d2	D (SW-Hex)	a	b	x	y
	±0,5mm	±0,5mm	±0,5mm	±0,2mm	±0,2mm	±0,2mm	±0,2mm	±0,2mm	±0,2mm	±0,2mm
30VA	90,2	73,2	44	5,1	3,4	7	60	60	80	7x5
40VA	100	83,2	44	5,1	3,4	7	70	70	90	9x5
50VA	110,2	93,3	51,1	6,1	3,4	10	80	80	100	11x5
60 VA	110,2	93,3	51,1	6,1	3,4	10	80	80	100	11x5
80VA	120,3	103,3	56,1	6,1	3,4	10	90	90	110	13x5
100 VA	120,3	103,3	56,1	6,1	3,4	10	90	90	110	13x5
120 VA	120,3	103,3	56,1	6,1	3,4	10	90	90	110	13x5
160 VA	120,3	103,3	56,1	6,1	3,4	10	90	90	110	13x5

Maksymalna długość śruby centralnej = H – 1mm

Charakterystyka elektryczna i rozmieszczenie pinów typów standardowych:

Moc	Napięcie Zasilania PRI	Typ:	Napięcie Wtórne SEC	Ilość pinów (Piny dostępne)	Schemat połączeń 2x115V PRI / dwa uzwojenia SEC
30VA	230V (pin 1-8) lub 2 x 115V (pin 1-2, 7-8)	TAPCB-30VA Kubek – Wz 7173 Wieczko – Wz 7177	2 x 3,15V; 2 x 6V – 2 x 60V	16 (3-6), (11-14)	
40VA	230V (pin 1-10) lub 2 x 115V (pin 1-2, 9-10)	TAPCB-40VA Kubek – Wz 7040 Wieczko – Wz 7036	2 x 3,15V; 2 x 6V – 2 x 60V	20 (3-8), (13-18)	
50VA	230V (pin 1-12) lub 2 x 115V (pin 1-2, 11-12)	TAPCB-50VA Kubek – Wz 7193 Wieczko – Wz 7197	2 x 3,15V; 2 x 6V – 2 x 60V	24 (3-10), (15-22)	
60 VA		TAPCB-60VA Kubek – Wz 7193 Wieczko – Wz 7197			
80VA	230V (pin 1-14) lub 2 x 115V (pin 1-2, 13-14)	TAPCB-80VA Kubek – Wz 7200 Wieczko – Wz 7207	2 x 3,15V; 2 x 6V – 2 x 60V	28 (3-12), (17-26)	
100 VA		TAPCB-100VA Kubek – Wz 7200 Wieczko – Wz 7207			
120 VA		TAPCB-120VA Kubek – Wz 7200 Wieczko – Wz 7207			
160 VA		TAPCB-160VA Kubek – Wz 7200 Wieczko – Wz 7207			

Powyższe parametry mogą być dostosowane do potrzeb projektu klienta.
Zmianie mogą podlegać napięcia, prądy oraz liczba uzwojeń wtórnych i pierwotnych.