

Transformator Głośnikowy TTG-EL34PSE

Toroidalny transformator głośnikowy z odczepem UL przeznaczony do współpracy z lampami 2xEL34, 2x6L6, 2x2A3, 2x6P3S (2x6Π3C), 2x6CA7, 2x6P27S (2x6Π27C) pracującymi w układzie równoległym - Parallel Single Ended. Dzięki nowatorskiej technologii nawijania uzyskaliśmy niespotykane do tej pory parametry transformatora: minimalne zniekształcenia THD oraz bardzo wysoką dobroć i liniowość w paśmie akustycznym. Ekranowany transformator głośnikowy oferujemy także w wersji zalanej masą epoksydową w ozdobnej obudowie wykonanej z ręcznie polerowanej stali kwasoodpornej.

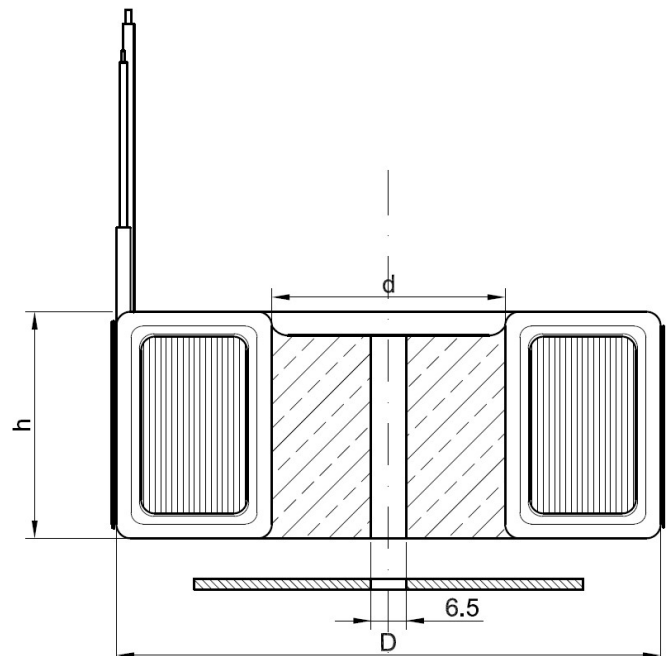
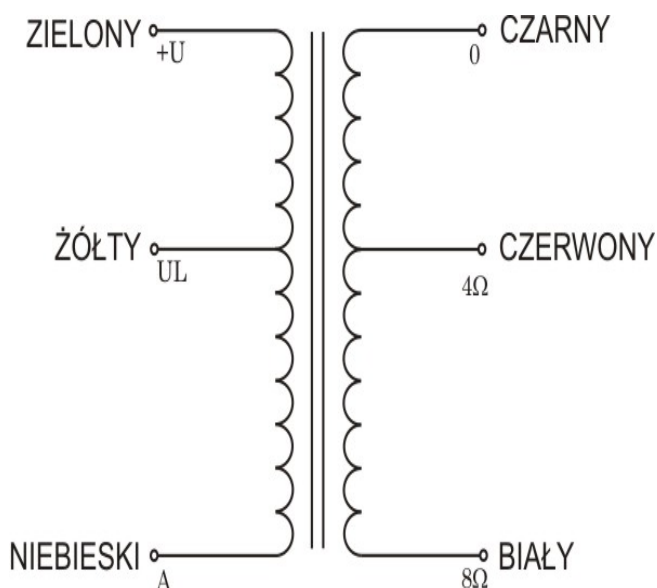
Dane techniczne:

Moc:	50W
Prąd maksymalny:	200mA
Pasma przenoszenia -3dB:	10Hz – 53kHz
Impedancja obciążenia:	4 i 8 Ω
Impedancja wejściowa:	1,65 kΩ
Przekładnia:	20,31:1 (4Ω) / 14,36:1 (8Ω)
Indukcyjność Lp:	32,0H
Indukcyjność Rozproszenia Lsp:	4,47mH
Rezystancja Rdc:	80,4 Ω

Typ rdzenia: Toroidalny

Układ wzmacniacza: Parallel SE, Odczep UL: 43%

Wyprowadzenia:



WYMIARY:

Średnica zewnętrzna (D):	115mm
Średnica wewnętrzna (d):	40mm
Wysokość (h):	65mm
Waga:	2,3 kg
Długości wyprowadzeń:	250mm