

Transformatory klasy AUDIO – Typ TSA

Jednofazowe, sieciowe transformatory toroidalne, wykonany w II klasie izolacji i stopniu ochrony IP-00, zgodnie z normą EN 61558.

Seria TSA to transformatory toroidalne w wykonaniu audio, mogące sprostać nawet najbardziej wymagającym aplikacjom elektroakustycznym. Charakteryzują się one najwyższą jakością, bezgłośną pracą i znakomitymi parametrami elektrycznymi. Produkowane są na zamówienie tak, aby sprostać indywidualnym wymogom odbiorcy. Produkujemy transformatory w zakresie mocy 20VA - 3000VA o dowolnych napięciach wtórnych i pierwotnych. Transformatory mogą być wykonane zgodnie ze specyfikacją odbiorcy (dowolne napięcia PRI i SEC) oraz wyposażone w następujące elementy:

- ekrany: magnetyczny i elektrostatyczny
- zabezpieczenie termiczne, powracalne
- uchwyty mocujące, także na szynę DIN
- impregnację rdzenia oraz uzwojeń
- środek wypełniony żywicą

Specyfikacja techniczna:

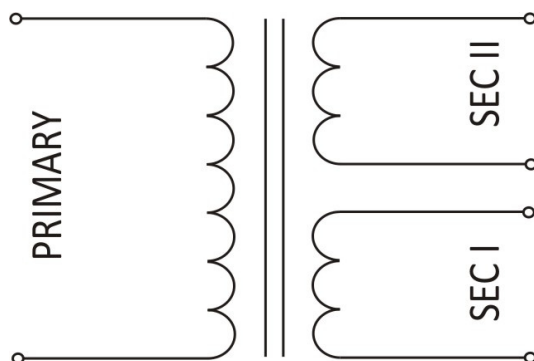
Moc znamionowa: 20 - 2000VA

Napięcia zasilania: 1 – 500V

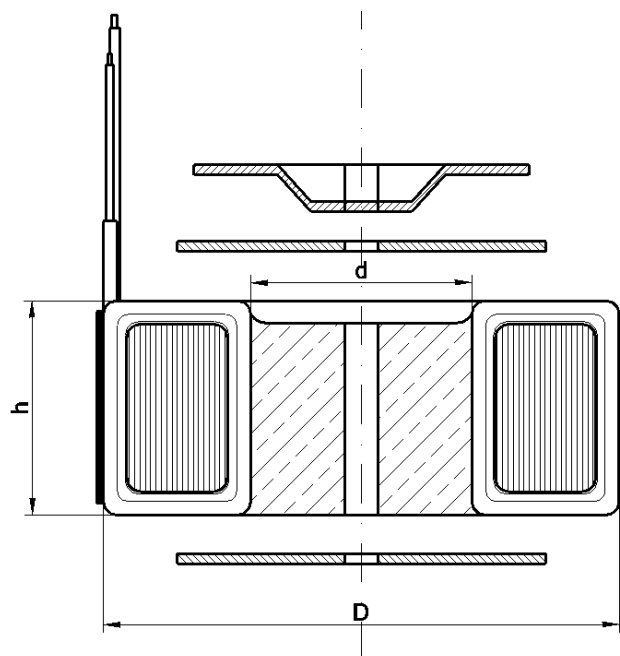
Częstotliwość: 50 – 60Hz

Napięcia wyjściowe: 3 – 1000V (dowolna ilość uzwojeń)

Schemat uzwojeń:



przykładowa specyfikacja, transformator z symetrycznym uzwojeniem wtórnym



Przykładowe wykonania z uzwojeniem pierwotnym 2x115V lub 230V, dowolne uzwojenia wtórne

Typ	Moc znamionowa [VA]	Napięcia wtórne [VAC]	Prąd znamionowy uzwojenia wtórnego [A]	Wymiary	
				Średnica [D]	Wysokość [h]
TSA20VA	20	10 – 1000	0,01 – 2	63	28
TSA30VA	30	10 – 1000	0,01 – 3	63	34
TSA50VA	50	10 – 1000	0,01 – 5	83	33
TSA60VA	60	10 – 1000	0,01 – 6	85	34
TSA80VA	80	10 – 1000	0,01 – 8	94	40
TSA100VA	100	10 – 1000	0,01 – 10	95	41
TSA120VA	120	10 – 1000	0,01 – 12	95	42
TSA150VA	150	10 – 1000	0,01 – 15	97	44
TSA200VA	200	10 – 1000	0,01 – 20	115	46
TSA250VA	250	10 – 1000	0,01 – 25	117	47
TSA300VA	300	10 – 1000	0,01 – 30	130	44
TSA400VA	400	10 – 1000	0,01 – 40	130	55
TSA500VA	500	10 – 1000	0,01 – 50	145	56
TSA600VA	600	10 – 1000	0,01 – 60	148	58
TSA800VA	800	10 – 1000	0,01 – 80	153	65
TSA1000VA	1000	10 – 1000	0,01 – 100	168	70
TSA1200VA	1200	10 – 1000	0,01 – 120	170	70
TSA1500VA	1500	10 – 1000	0,01 – 150	190	70
TSA2000VA	2000	10 – 1000	0,01 – 200	195	75

W przypadku pytań prosimy o kontakt : info@toroidy.pl