

### Transformator Głośnikowy TTG-EL34SE

Toroidalny transformator głośnikowy z odczepem UL przeznaczony do współpracy z lampami EL34, 6L6, 2A3, 6P3S (6П3С), 6CA7, 6P27S (2x6П27С) pracującymi w układzie Single Ended. Dzięki nowatorskiej technologii nawijania uzyskaliśmy niespotykane do tej pory parametry transformatora: minimalne zniekształcenia THD oraz bardzo wysoką dobroć i liniowość w paśmie akustycznym. Ekranowany transformator głośnikowy oferujemy także w wersji zalanej masą epoksydową w ozdobnej obudowie wykonanej z ręcznie polerowanej stali kwasoodpornej.

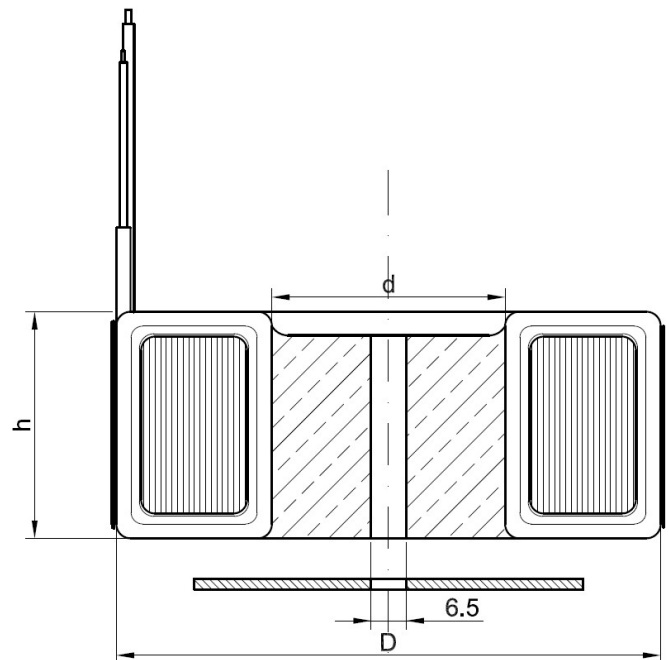
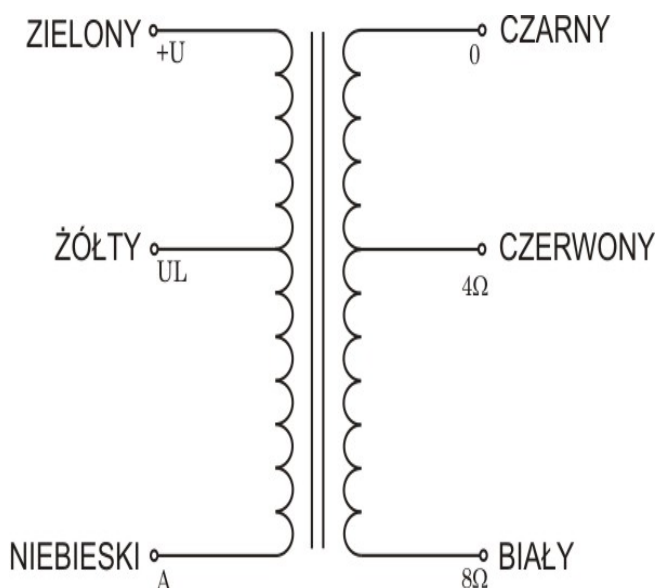
#### Dane techniczne:

Moc:	40W
Prąd maksymalny:	100mA
Pasma przenoszenia -3dB:	10Hz – 56kHz
Impedancja obciążenia:	4 i 8 Ω
Impedancja wejściowa:	3,2 kΩ
Przekładnia:	28,28:1 (4Ω) / 20,00:1 (8Ω)
Indukcyjność Lp:	51,2H
Indukcyjność Rozproszenia Lsp:	0,73mH
Rezystancja Rdc:	111 Ω

Typ rdzenia: Toroidalny

Układ wzmacniacza: SE, Odczep UL: 43%

#### Wyprowadzenia:



#### WYMIARY:

Średnica zewnętrzna (D):	115mm
Średnica wewnętrzna (d):	40mm
Wysokość (h):	65mm
Waga:	2,3 kg
Długości wyprowadzeń:	250mm