

Transformatory trójfazowe typu T3S:

Trójfazowe transformatory zbudowane w oparciu o magnetowody toroidalne, wykonane w I klasie izolacji i stopniu ochrony IP-00, zgodnie z normą EN 61558. Temperatura otoczenia 40°C, klasa izolacji B (130°C).

Transformatory ogólnego zastosowania w instalacjach przemysłowych i energetycznych, posiadające pełną separację galwaniczną pomiędzy stroną pierwotną i wtórną. Zastosowanie rdzeni toroidalnych zapewnia maksymalną sprawność, niewielkie pole rozproszenia i kompaktowe gabaryty.

Transformatory mogą być wykonane zgodnie ze specyfikacją odbiorcy (dowolne napięcia PRI i SEC) oraz wyposażone w następujące elementy:

- ekrany: magnetyczny i elektrostatyczny
- zabezpieczenie termiczne
- układ miękkiego startu

Przyłącza:

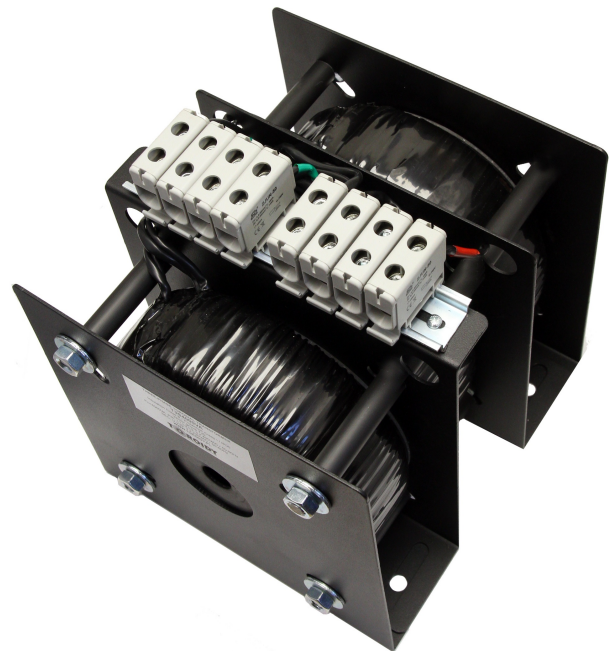
- zaciski śrubowe 2,5 – 50mm²
- gniazdo / wtyk
- inne – wg potrzeb odbiorcy

Dane techniczne:

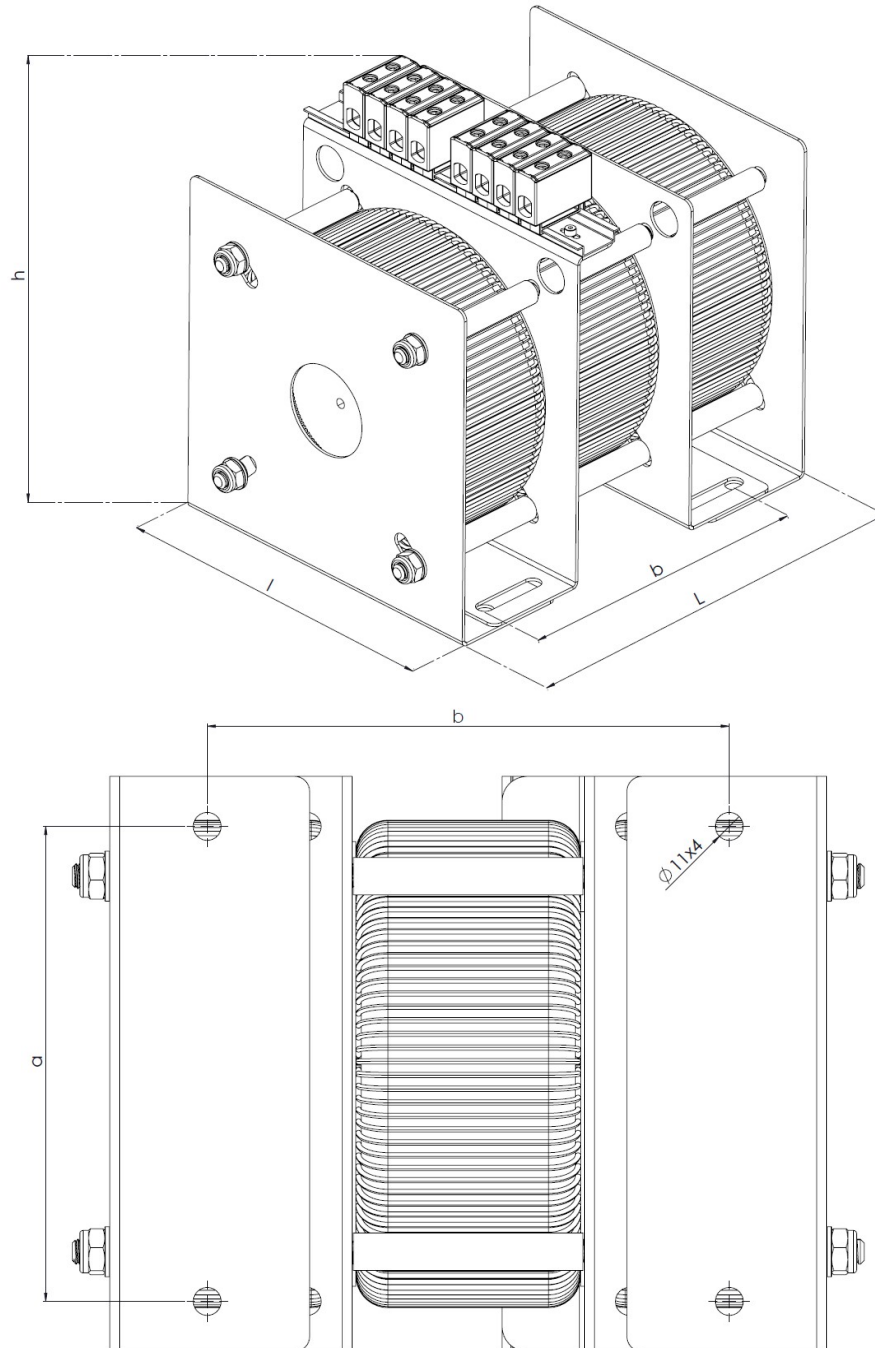
Moc znamionowa: 1 – 25kVA
Zakres napięć PRI: 100 – 500V
Częstotliwość: 50 – 60Hz
Zakres napięć SEC: 24 – 1000V

Klasa ochrony / izolacji: I / B (130°C)
Temperatura otoczenia: 40°C
Stopień ochrony: IP-00
Próba izolacji: 4kVAC (RMS)

Typowa sprawność (zależnie od mocy): 95% - 99%
Grupa połączeń: Dyn5 - standardowo; Yy0; Dd0; Yd5; Dyn11



Rysunki techniczne, wymiary i wagi:



Moc [VA]	l [mm]	L [+/- 2 mm]	h [mm]	a [mm]	b [+/- 2 mm]	waga [kg]
1 300	235	221	275	190	143	24,50
2 000	235	230	275	190	152	26,00
2 500	235	227	275	190	149	31,40
3 500	235	233	275	190	155	33,50
4 000	235	239	275	190	161	36,50
5 000	270	254	315	230	164	51,00
6 500	270	260	315	230	170	57,00
8 000	270	278	315	230	188	61,50
10 000	270	293	315	230	203	64,50
12 000	310	398	355	270	228	80,00
16 000	310	413	355	270	243	83,60
25 000	310	458	355	270	288	104,00