

**Transformator TS250VA:**

Jednofazowy, sieciowy transformator toroidalny o mocy 250VA, wykonany w II klasie izolacji i stopniu ochrony IP-00, zgodnie z normą EN 61558.

Transformatory przeznaczone do pracy w niskonapięciowych układach zasilania i systemach oświetlenia. Zastosowanie rdzenia toroidalnego zapewnia maksymalną sprawność, niewielkie pole rozproszenia i kompaktowe gabaryty.

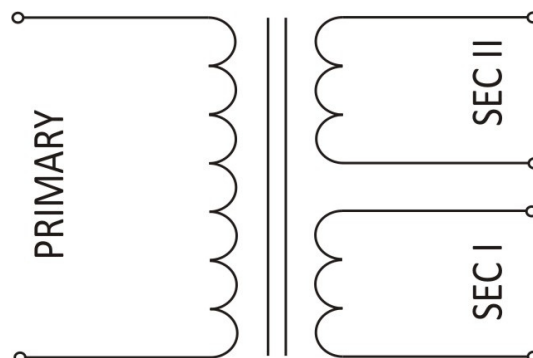
Transformatory mogą być wykonane zgodnie ze specyfikacją odbiorcy (dowolne napięcia PRI i SEC) oraz wyposażone w następujące elementy:

- ekrany: magnetyczny i elektrostatyczny
- zabezpieczenie termiczne, powracalne
- uchwyty mocujące, także na szynę DIN
- układ miękkiego startu
- środek wypełniony żywicą

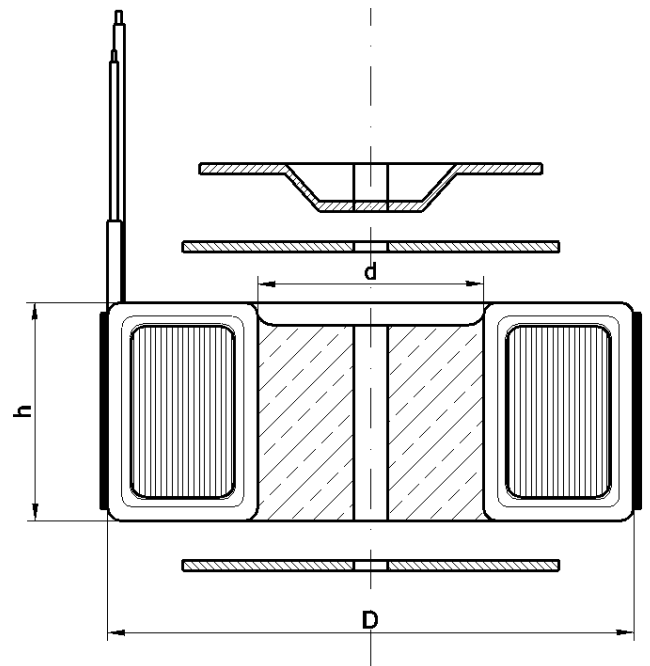
**Dane techniczne:**

Moc znamionowa: 250VA  
Zakres napięć PRI: 1 – 500V  
Częstotliwość: 50 – 60Hz  
Zakres napięć SEC: 1 -1000V (dowolne odczepy)

Klasa izolacji / cieplna: II / B (130°C)  
Max. temperatura otoczenia: 40°C  
Stopień ochrony: IP-00  
Próba izolacji: 4kVAC (RMS)

**Schemat połączeń:**

przykładowy schemat połączeń transformatora z symetrycznym uzwojeniem wtórnym

**WYMIARY:**

Średnica zewnętrzna (D): 108mm  
Średnica wewnętrzna (d): 35mm  
Wysokość (h): 44mm  
Waga: 1,85 kg  
Długości wyprowadzeń: dowolne

**Wykonania standardowe:**

Typ	Napięcie wtórne SEC I [VAC]	Napięcie wtórne SEC II [VAC]	Prąd znamionowy SEC I [A]	Prąd znamionowy SEC II [A]
TS250VA 230/10V	10	---	25,00	---
TS250VA 230/12V	12	---	20,83	---
TS250VA 230/14V	14	---	17,86	---
TS250VA 230/16V	16	---	15,63	---
TS250VA 230/17V	17	---	14,71	---
TS250VA 230/18V	18	---	13,89	---
TS250VA 230/20V	20	---	12,50	---
TS250VA 230/22V	22	---	11,36	---
TS250VA 230/24V	24	---	10,42	---
TS250VA 230/28V	28	---	8,93	---
TS250VA 230/32V	32	---	7,81	---
TS250VA 230/35V	35	---	7,14	---
TS250VA 230/40V	40	---	6,25	---
TS250VA 230/45V	45	---	5,56	---
TS250VA 230/50V	50	---	5,00	---
TS250VA 230/60V	60	---	4,17	---
TS250VA 230/70V	70	---	3,57	---
TS250VA 230/80V	80	---	3,13	---
TS250VA 230/90V	90	---	2,78	---
TS250VA 230/2x10V	10	10	12,50	12,50
TS250VA 230/2x12V	12	12	10,42	10,42
TS250VA 230/2x14V	14	14	8,93	8,93
TS250VA 230/2x16V	16	16	7,81	7,81
TS250VA 230/2x17V	17	17	7,35	7,35
TS250VA 230/2x18V	18	18	6,94	6,94
TS250VA 230/2x20V	20	20	6,25	6,25
TS250VA 230/2x22V	22	22	5,68	5,68
TS250VA 230/2x24V	24	24	5,21	5,21
TS250VA 230/2x28V	28	28	4,46	4,46
TS250VA 230/2x32V	32	32	3,91	3,91
TS250VA 230/2x35V	35	35	3,57	3,57
TS250VA 230/2x40V	40	40	3,13	3,13
TS250VA 230/2x45V	45	45	2,78	2,78
TS250VA 230/2x50V	50	50	2,50	2,50
TS250VA 230/2x60V	60	60	2,08	2,08
TS250VA 230/2x70V	70	70	1,79	1,79
TS250VA 230/2x80V	80	80	1,56	1,56
TS250VA 230/2x90V	90	90	1,39	1,39