

### Transformator TS120VA:

Jednofazowy, sieciowy transformator toroidalny o mocy 120VA, wykonany w II klasie izolacji i stopniu ochrony IP-00, zgodnie z normą EN 61558.

Transformatory przeznaczone do pracy w niskonapięciowych układach zasilania i systemach oświetlenia. Zastosowanie rdzenia toroidalnego zapewnia maksymalną sprawność, niewielkie pole rozproszenia i kompaktowe gabaryty.

Transformatory mogą być wykonane zgodnie ze specyfikacją odbiorcy (dowolne napięcia PRI i SEC) oraz wyposażone w następujące elementy:

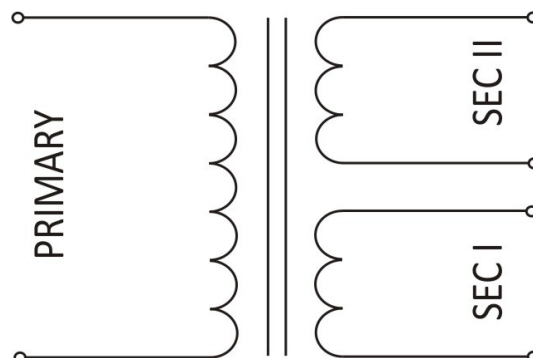
- ekrany: magnetyczny i elektrostatyczny
- zabezpieczenie termiczne, powracalne
- uchwyty mocujące, także na szynę DIN
- układ miękkiego startu
- środek wypełniony żywicą

### Dane techniczne:

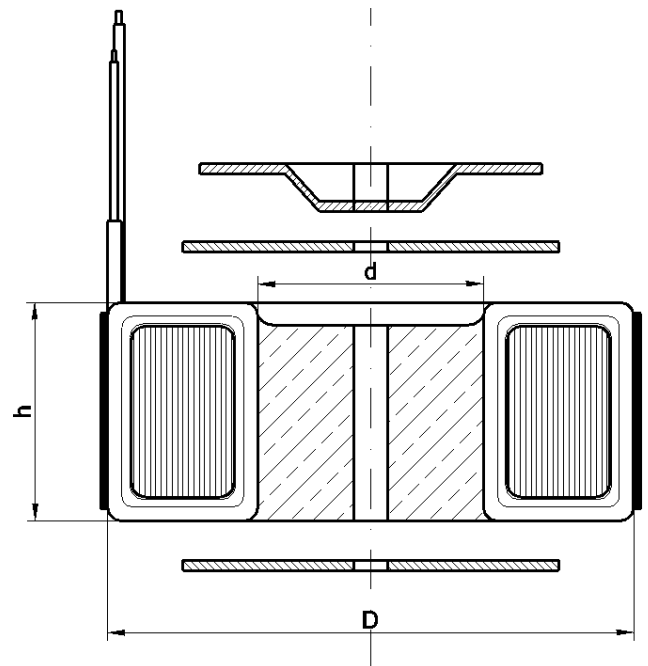
Moc znamionowa: 120VA  
Zakres napięć PRI: 1 – 500V  
Częstotliwość: 50 – 60Hz  
Zakres napięć SEC: 1 -1000V (dowolne odczepy)

Klasa izolacji / cieplna: II / B (130°C)  
Max. temperatura otoczenia: 40°C  
Stopień ochrony: IP-00  
Próba izolacji: 4kVAC (RMS)

### Schemat połączeń:



przykładowy schemat połączeń transformatora z symetrycznym uzwojeniem wtórnym



### WYMIARY:

Średnica zewnętrzna (D): 90mm  
Średnica wewnętrzna (d): 34mm  
Wysokość (h): 40mm  
Waga: 1,2 kg  
Długości wyprowadzeń: dowolne

**Wykonania standardowe:**

Typ	Napięcie wtórne SEC I [VAC]	Napięcie wtórne SEC II [VAC]	Prąd znamionowy SEC I [A]	Prąd znamionowy SEC II [A]
TS120VA 230/10V	10	---	12,00	---
TS120VA 230/12V	12	---	10,00	---
TS120VA 230/14V	14	---	8,57	---
TS120VA 230/16V	16	---	7,50	---
TS120VA 230/17V	17	---	7,06	---
TS120VA 230/18V	18	---	6,67	---
TS120VA 230/20V	20	---	6,00	---
TS120VA 230/22V	22	---	5,45	---
TS120VA 230/24V	24	---	5,00	---
TS120VA 230/28V	28	---	4,29	---
TS120VA 230/32V	32	---	3,75	---
TS120VA 230/35V	35	---	3,43	---
TS120VA 230/40V	40	---	3,00	---
TS120VA 230/45V	45	---	2,67	---
TS120VA 230/50V	50	---	2,40	---
TS120VA 230/60V	60	---	2,00	---
TS120VA 230/70V	70	---	1,71	---
TS120VA 230/80V	80	---	1,50	---
TS120VA 230/90V	90	---	1,33	---
TS120VA 230/2x10V	10	10	6,00	6,00
TS120VA 230/2x12V	12	12	5,00	5,00
TS120VA 230/2x14V	14	14	4,29	4,29
TS120VA 230/2x16V	16	16	3,75	3,75
TS120VA 230/2x17V	17	17	3,53	3,53
TS120VA 230/2x18V	18	18	3,33	3,33
TS120VA 230/2x20V	20	20	3,00	3,00
TS120VA 230/2x22V	22	22	2,73	2,73
TS120VA 230/2x24V	24	24	2,50	2,50
TS120VA 230/2x28V	28	28	2,14	2,14
TS120VA 230/2x32V	32	32	1,88	1,88
TS120VA 230/2x35V	35	35	1,71	1,71
TS120VA 230/2x40V	40	40	1,50	1,50
TS120VA 230/2x45V	45	45	1,33	1,33
TS120VA 230/2x50V	50	50	1,20	1,20
TS120VA 230/2x60V	60	60	1,00	1,00
TS120VA 230/2x70V	70	70	0,86	0,86
TS120VA 230/2x80V	80	80	0,75	0,75
TS120VA 230/2x90V	90	90	0,67	0,67